

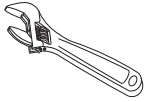
# MISENO

Single handle pull-out kitchen faucet

Robinet d'évier extensible à une manette

Grifo de cocina con rociador retractable con una manija

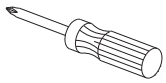
## Tools You Will Need Outils dont vous aurez besoin Herramientas Necesarias



Adjustable wrench  
Clé à molette  
Llave ajustable



Silicone Sealant  
Enduit d'étanchéité au silicone  
Sellador de silicona



Phillips screwdriver  
Tournevis Phillips  
Destornillador cruciforme

### Questions, problems, missing parts?

Before returning to your retailer, please contact Customer Service at 1-855-480-2915 or [www.miseno.com](http://www.miseno.com).

### Des questions, des problèmes, des pièces manquantes?

Avant de retourner à votre revendeur, se il vous plaît communiquer avec le Service à la clientèle au 1 855 480-2915 ou [www.miseno.com](http://www.miseno.com).

### ¿Preguntas, problemas, piezas faltantes?

Antes de volver a la tienda, por favor póngase en contacto con Servicio al Cliente al 1-855-480-2915 o [www.miseno.com](http://www.miseno.com).

### BEFORE INSTALLATION:

If you contact Customer Service, you will need the proof of purchase, model number, serial number, and date of purchase. Please locate the Product ID tag and serial number tag.

Please record the serial number and date of purchase here BEFORE YOU INSTALL:

Serial Number

Date of Purchase

Please attach your receipt for proof of purchase.

### AVANT L'INSTALLATION:

Si vous contactez le service clientèle, vous aurez besoin de la preuve d'achat, du numéro de modèle, du numéro de série et de la date d'achat.

Se il vous plaît localiser l'étiquette d'identification du produit et Serial étiquette de numéro.

Se il vous plaît noter le numéro de série et le code de date ici AVANT D'INSTALLER:

Numéro de série

Date d'achat

Se il vous plaît joignez votre reçu comme preuve d'achat. future reference here.

### ANTES DE LA INSTALACIÓN:

Si se comunica con el Servicio al cliente, necesitará el comprobante de compra, el número de modelo, el número de serie y la fecha de compra.

Por favor, busque la etiqueta de identificación del producto y la etiqueta del número de serie.

Anote el número de serie y el código de fecha aquí ANTES DE INSTALAR

Número de serie

Fecha de compra

Adjunte su recibo como prueba de compra.

### SAFETY TIPS

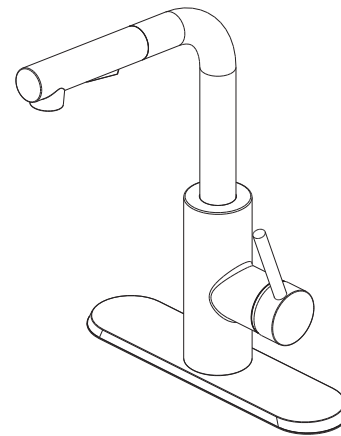
- Cover your drain to avoid losing parts.
- The fittings should be installed by a licensed plumber of the State.
- When installing flexible hose, Please notice: there should be no torsion or deformation; do not fold into Shape V or L; do not use if there is any crack or deformation.

### CONSEILS DE SÉCURITÉ

- Couvrez le drain à fin de ne pas perdre de pièces.
- Les raccords doivent être installés par un plombier qualifié pour exercer dans cette province.
- Mise en garde pour l'installation d'un tuyau flexible: le tuyau ne doit pas être tordu ou déformé; ne pas plier le tuyau en V ou en L; ne pas utiliser si le tuyau est fendu ou déformé.

### CONSEJOS DE SEGURIDAD

- Tape la boca del desagüe para prevenir la pérdida de piezas pequeñas.
- Los componentes deben ser instalados por un plomero con licencia estatal.
- Al instalar la manguera flexible, tenga en cuenta lo siguiente: procure no torcerla ni deformarla; no la doble en forma de V o de L; no la utilice si está agrietada o deformada.



Model/Modelo/Modèle

MNO64CP/ SSP/ FB

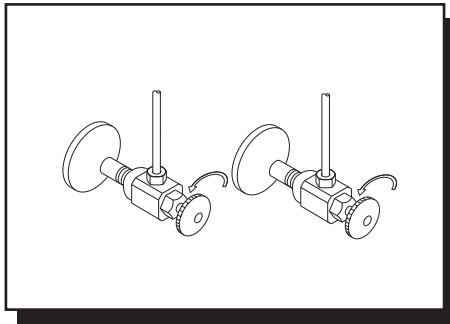
## Faucet Installation Procedures/Procédures d'installation du robinet/Instalación del Grifo

To avoid over tightening inlet port to spout shank, use a second wrench to prevent inlet port from turning while attaching water hose, as seen in diagram.

Utiliser une deuxième clé pour empêcher l'orifice d'entrée de tourner pendant l'installation du tuyau et éviter de le serrer trop fort à la tige du bec, comme illustré.

Para evitar apretar demasiado el orificio de alimentación de agua en el vástago del vertedor, use otra llave para impedir que el orificio de alimentación gire al colocar la manguera de agua, como se ve en el diagrama.

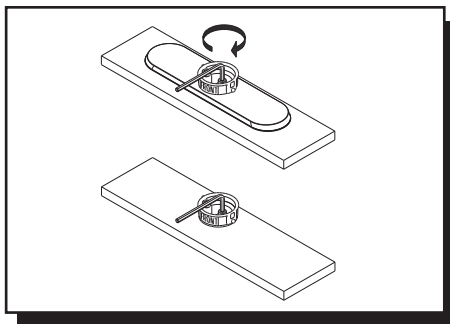
Shut off main water supply before installation.  
Couper l'alimentation d'eau principale avant l'installation.  
Cierre el suministro de agua antes de instalar.



1. Shut off water supply. Remove old faucet. Clean sink surface in preparation for new faucet.

Fermer l'alimentation en eau. Enlever le vieux robinet. Nettoyer la surface du lavabo en prévision de l'installation du robinet neuf.

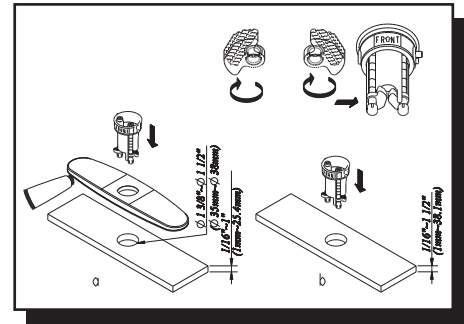
Corte el agua. Retire el grifo antiguo y limpie la superficie del lavatorio como preparación para el nuevo grifo.



3. The word "FRONT" on the base must face the front of the sink. Turn the screws with the provided hex wrench clockwise until the locking nuts secure the base in place.

Le mot « FRONT » sur la base (D) doit être face au devant de l'évier. Tournez les vis avec la clé hexagonale fournie dans le sens des aiguilles d'une montre jusqu'à ce que les écrous de verrouillage fixent solidement la base en place.

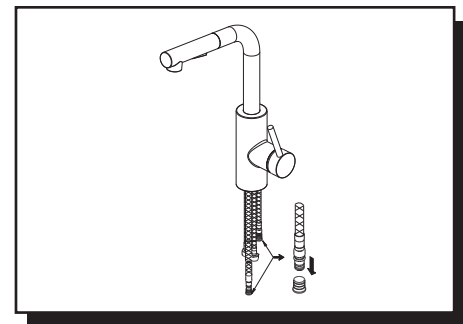
La palabra "FRONT" en el base debe hacer frente a la parte delantera del fregadero. Gira los tornillos con la llave hexagonal suministrada hacia la derecha hasta que las contratueras aseguren el base en su lugar.



2. Rotate the two half-moon locking nuts inward before inserting the base into the sink. Insert the base into the sink.

Tournez les deux écrous de verrouillage en demi-lune vers l'intérieur avant d'insérer le base dans l'évier. Insérez le base dans l'évier.

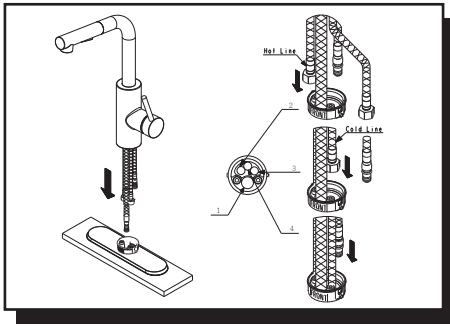
Rota las dos contratueras de media luna hacia adentro antes de colocar la base en el fregadero. Inserte el base en el fregadero.



4. Remove and discard the blue cap from the lower end of spray hose.

Enlever et jeter le capuchon bleu à l'extrémité inférieure du flexible de la douche.

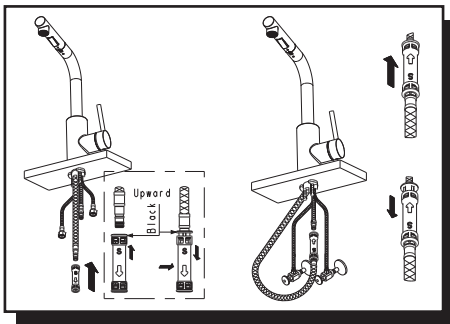
Retire y deseche el tapón azul del extremo inferior de la manguera del rociador.



5. Insert spray hose through small hole of base. Insert supply lines and mixing tube one by one through large hole of base.

Insérez le boyau de douchette dans le petit trou de la base. Insérez les conduites d'alimentation et le tuyau mélangeur une par une dans le grand trou de la base.

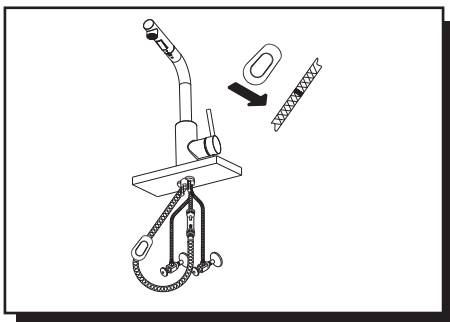
Inserta la manguera del rociador a través del orificio pequeño de la base. Inserta las líneas de suministro y el tubo mezclador de una a una a través del orificio grande de la base.



7. Remove the plastic seal cover from the outlet port prior to pushing the hose adapter onto the same port, you will hear a "click" sound once they are joined.

Enlever le capuchon de plastique sur l'orifice de sortie avant de pousser en place l'adaptateur du tuyau. Un clic vous indiquera que les deux pièces sont raccordées.

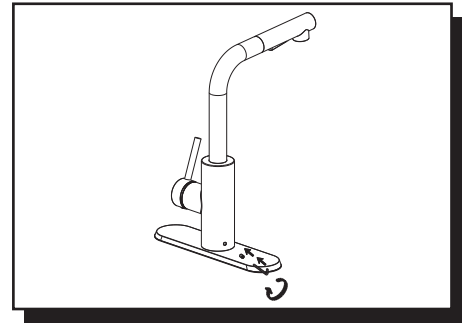
Quite la cubierta obturadora de plástico de la conexión de salida antes de presionar el adaptador de manguera contra la misma conexión; cuando se haya producido la conexión oír un "clic".



9. Attach the weight to cover the weight locator label on the spray hose.

Fixez le poids pour couvrir l'étiquette d'emplacement du poids sur le boyau de douchette.

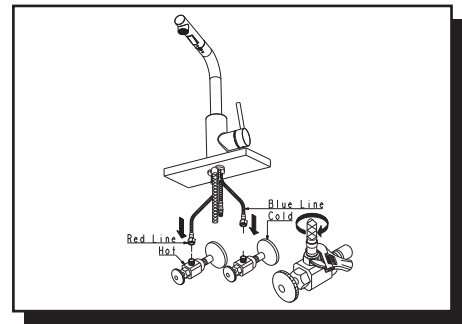
Coloque el peso para cubrir la etiqueta de colocación de peso en la manguera del rociador.



6. Secure faucet body with the provided hex wrench.

Fixez solidement le corps du robinet avec la cle hexagonale fournie.

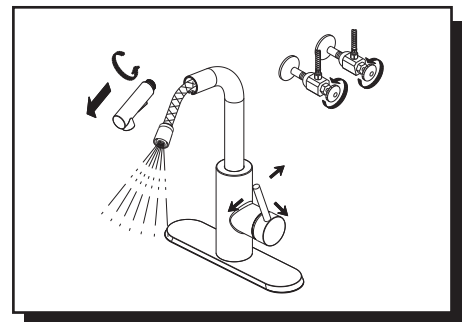
Asegura el cuerpo del grifo con la llave hexagonal suministrada.



8. Connect and tighten the water supply line nuts with wrench.

Raccordez et serrez les écrous des tuyaux d'alimentation en eau en utilisant le clé à molette.

Conecta y aprieta las tuercas de suministro de agua mediante el uso de llave ajustable.



10. After installing faucet, remove spray head and turn on water to remove any left over debris. Re-assemble spray head.

Après avoir terminé l'installation du robinet, enlever la tête de douchette, puis ouvrir le robinet pour que l'eau évacue tout débris pouvant se trouver à l'intérieur. Réassembler la tête de douchette.

Después de instalar el grifo, remueva la cabeza del rociador y abra el paso del agua para remover cualquier residuo. Vuelva a armar la cabeza del rociador.

# Trouble-Shooting/Dépannage/Guía de Solucionar Problemas

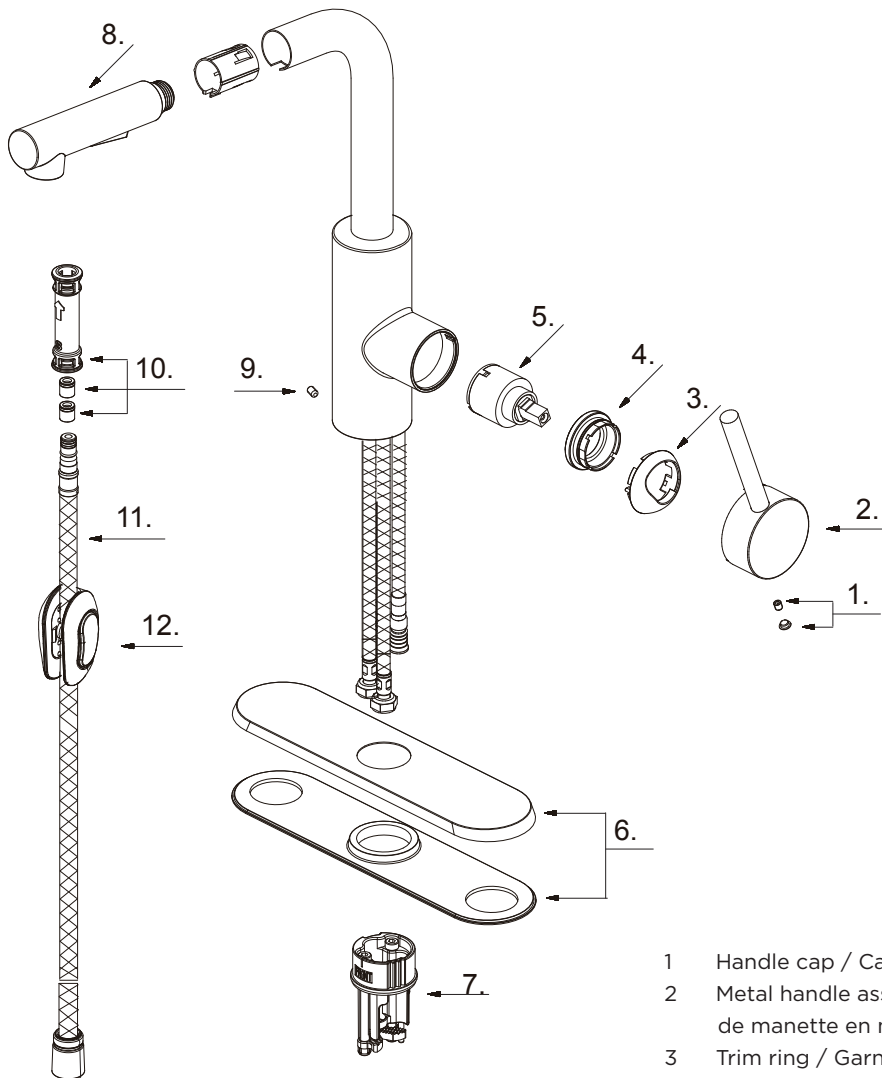
If you've followed the instructions carefully and your faucet still does not work properly, take these corrective steps.

Si vous avez suivi attentivement les instructions et que votre robinet ne fonctionne toujours pas correctement, apporter les correctifs suivants.

Si usted ha seguido las instrucciones cuidadosamente y su grifo todavía no funciona correctamente, siga estos pasos correctivos.

<b>Problem/Problème/Problema</b>	<b>Cause/Cause/Causa</b>	<b>Action/Correctif/Solución</b>
Leaks underneath handle.	Locking nut has come loose. O-ring on cartridge is dirty or damaged.	Tighten the locking nut. Clean or replace O-ring.
Fuites sous la poignée.	L'écrou de serrage est desserré. Le joint torique de la cartouche est sale ou endommagé.	Serrez l'écrou de serrage. Nettoyez ou remplacez le joint torique.
Goteo debajo de la llave.	La tuerca de retención está floja. El aro tórico en el cartucho está sucio o dañado.	Aprieta la tuerca de retención. Limpia o reemplaza el aro tórico.
Hose does not retract.	Metal weight is not installed in the appropriate position.	Reinstall rubber weight (step 6).
Le tuyau ne s'escamote pas.	Le poids en métal n'est pas dans la position correcte.	Installez à nouveau le poids en caoutchouc (étape 6).
La manguera no se retrae.	El pesa de metal no está en la posición correcta.	Reinstalar el peso de goma (paso 6).
There are leaks from the hose underneath the deck.	Hose and spray head connection may be loose.	Tighten the connection between the spray head and hose.
Il y a des fuites du tuyau sous la plaque.	Le raccord du tuyau a la tete de vaporisation peut etre desserre.	Serrez le raccord entre la tete de vaporisation et le tuyau.
Hay fugas de la manguera debajo de la cubierta.	La conexión entre el cabezal del rociador y la manguera puede estar floja.	Aprieta la conexión entre el cabezal del rociador y la manguera.

## Replacement Parts/Pièces de rechange/Repuestos



- 1 Handle cap / Capuchon de la manette / Tapón
- 2 Metal handle assembly / Assemblage / Ensamblaje de manija metálicas de manette en métal
- 3 Trim ring / Garniture circulaire / Argolla ornamental
- 4 Adjusting ring / Bague de réglage / Anillo de ajuste
- 5 Ceramic disc cartridge / Cartouche à disque en céramique / Cartucho de disco cerámico
- 6 Cover plate & putty plate / Applique et plaque de mastic / Cubierta y placa de masilla
- 7 Base / Bas / Base
- 8 Handle spray w/Check Valve // Douchette à main avec clapet de non-retour // Rociador de mano con válvula de control
- 9 Screw / Vis / Tornillo
- 10 Hose adaptor assembly / Assemblage d'adaptateur de boyau / Ensamblaje del adaptador de manguera
- 11 Spray hose / Boyau de douchette / Manguera del rociador
- 12 Weight / poids / Pesas

**Maintenance** Your new faucet is designed for years of trouble-free performance. Keep it looking new by cleaning it periodically with a soft cloth. Avoid abrasive cleaners, steel wool, and harsh chemicals as these will dull the finish and void your warranty.

**Entretien** Votre nouveau robinet est conçu pour fonctionner sans problème, des années durant. Le nettoyer périodiquement avec un chiffon doux pour qu'il conserve la même apparence qu'à l'état neuf. Éviter les nettoyants abrasifs, la laine d'acier et les produits chimiques forts puisqu'ils endommageront le fini et rendront votre garantie nulle.

**Mantenimiento** Su grifo nuevo está diseñado para brindar años de servicio sin problemas. Mantenga su apariencia nueva limpiándolo periódicamente con un paño suave. Evite limpiadores abrasivos, estropajo de acero y químicos cáusticos porque deslustrarán el acabado y anularán la garantía.